



Air Velocity Transmitter

FT029 風速傳訊器



產品簡介

FT029 風速傳訊器獨特的探頭。該密封探頭由速度傳訊器及溫度傳訊器元件組成，能自動校正溫度變化所產生的影響。儀錶通電後，儀錶電路將速度傳訊器加熱到高於氣體溫度的一個常數值，然後測量氣體流量的冷卻效果。通過測量保持恒定溫差所消耗的電功率與氣體的品質流量成正比的原理計算流量。

FT029 風速傳訊器是使用在控制通風系統領域來測量管道內風速的理想選擇，本產品以創新的熱膜風速計為工作原理，所使用的熱膜感測探器在低風速時仍可保持高精確度，這與利用一般溫度感測技術或 NTC 珠粒型熱敏電阻技術的傳統風速計相比，具有更加明顯的技術優勢和穩定的測量精度。

產品特色

- 測量範圍從 0~10m/sec；0~15m/s；0~20m/sec
- 輸出訊號 DC 4~20mA；DC 0~10V
- 感測棒/外殼材質(ABS+PC)
- 精確度 $\pm 0.2\text{m/s} + 3\%*\text{mv}$

運用場合

- 空調箱流量測量
- 排風系統流量測量
- 鼓風機流量測量
- 製藥行業淨化空調系統

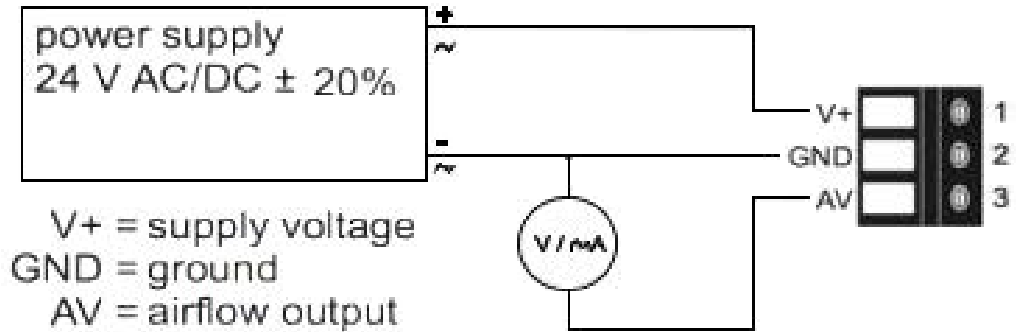
規格

產品性能	
精確度	$\pm 0.2\text{m/s} + 3\%*\text{mv}$
反應速度	0.7sec(T90)
測量範圍	0~10...15...20m/sec
測量單位	m/sec
參數設定方式	跳線選擇
電氣規格	
工作電源	DC 24V
電器連接	M16*1.5
顯示器	—
訊號輸出	DC 4~20mA；DC 0~10V
通訊協定	—
防護等級	IP65
機械規格	
外殼材質	ABS+PC
接續型式尺寸	迷你法蘭(mini flange) $\phi 60\text{mm}$
感應元件	熱膜傳感器
環境條件	
工作溫度	-10~50°C
工作濕度	0~95%RH(無冷凝)

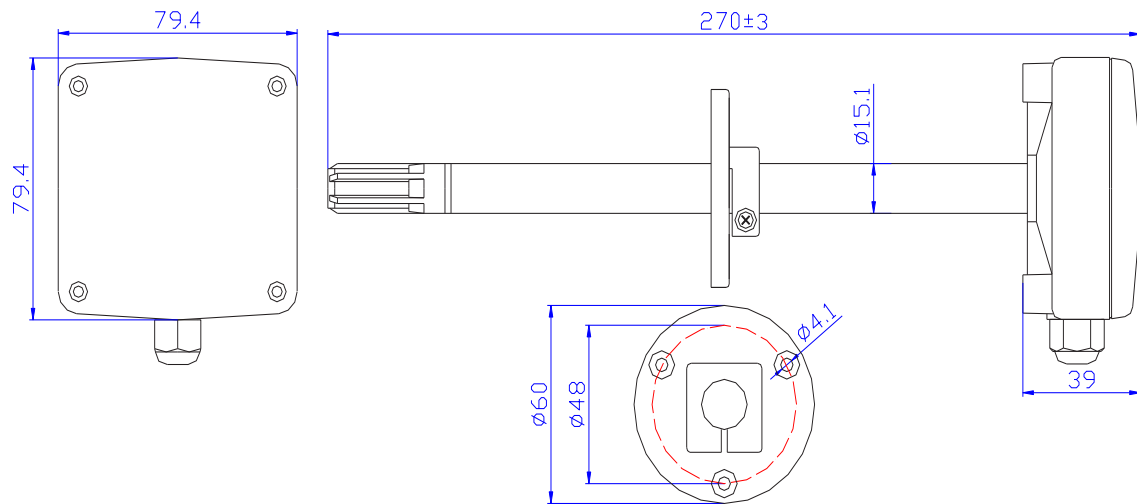


Air Velocity Transmitter

電器連接



產品尺寸



選購配件



訂購選型表

FT029		
測量範圍	(unit: m/sec)	
	0~10	A
	0~15	B
	0~20(標準)	C
選購配件		
	TBMA	A
	TBMB	B
	TBMF	F