



Air Velocity Transmitter

FT029 风速传讯器



产品简介

FT029 风速传讯器独特的探头。该密封探头由速度传讯器及温度传讯器组件组成，能自动更正温度变化所产生的影响。仪表通电后，仪表电路将速度传讯器加热到高于气体温度的一个常数值，然后量测气体流量的冷却效果。通过量测保持恒定温差所消耗的电功率与气体的质量流量成正比的原理计算流量。

FT029 风速传讯器是使用在控制通风系统领域来量测管道内风速的理想选择，本产品以创新的热膜风速计为工作原理，所使用的热膜感测探器在低风速时仍可保持高精度，这与利用一般温度感测技术或 NTC 珠粒型热敏电阻技术的传统风速计相比，具有更加明显的技术优势和稳定的量测精度。

产品特点

- 量测范围从 0~10m/sec；0~15m/s；0~20m/sec
- 探头材质(SUS316)；感测棒/外壳材质(SUS304)
- 输出信号 DC 4~20mA；DC 0~10V
- 精度 $\pm 0.2\text{m/s} + 3\%*\text{mv}$

运用场合

- 空调箱流量量测
- 鼓风机流量量测
- 排风系统流量量测
- 制药行业净化空调系统

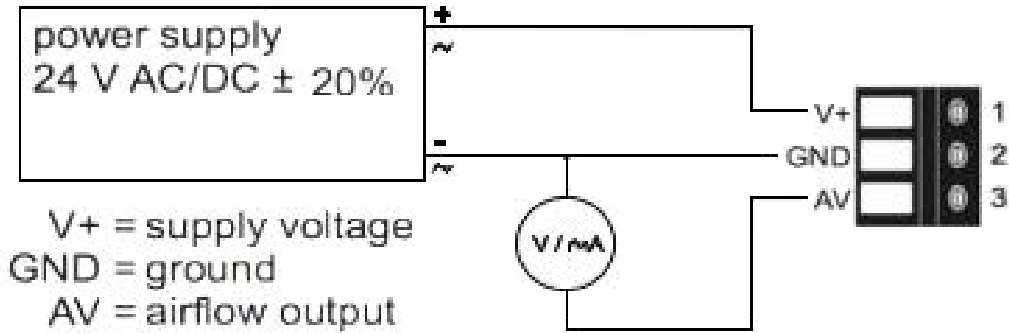
规格

产品性能	
精度	$\pm 0.2\text{m/s} + 3\%*\text{mv}$
反应速度	0.7sec(T90)
量测范围	0~10...15...20m/sec
量测单位	m/sec
参数设定方式	跳线选择
电气规格	
工作电源	DC 24V
电器连接	M16*1.5
显示器	—
信号输出	DC 4~20mA；DC 0~10V
通讯协议	—
防护等级	IP65
机械规格	
外壳材质	ABS+PC
接续型式尺寸	迷你法兰(mini flange) $\phi 60\text{mm}$
感应组件	热膜传感器
环境条件	
工作温度	-10~50°C
工作湿度	0~95%RH(无冷凝)

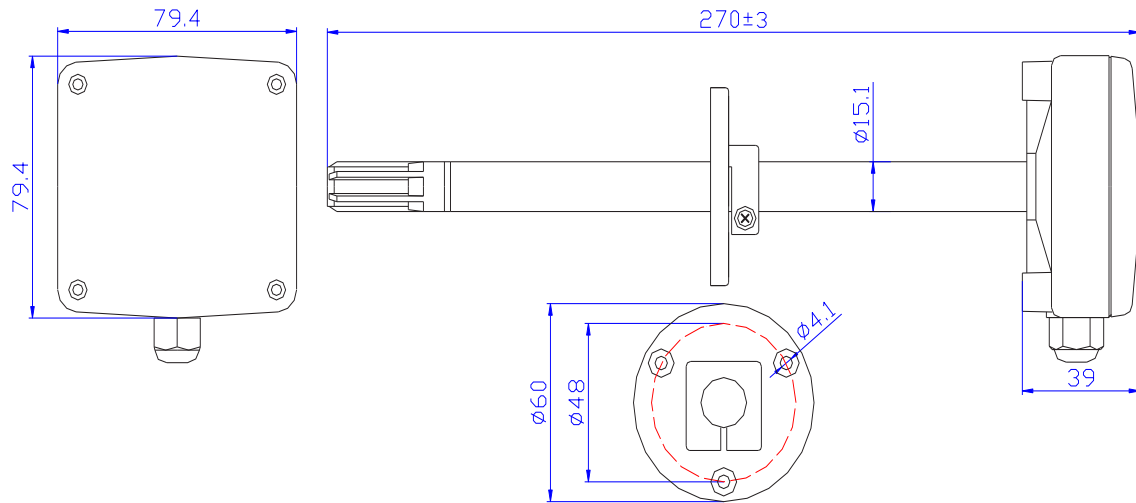


Air Velocity Transmitter

电器连接



产品尺寸



选购配件



订购选型表

FT029		
量测范围	(unit: m/sec)	
	0~10	A
	0~15	B
	0~20(标准)	C
选购配件		
	TBMA	A
	TBMB	B