



# Smart Pressure Transmitter

## PT006 智能型压力传讯器

LoRa™ NB-IoT CE



标准型



隔膜型



直通型

### 产品简介

PT006 系列是专为腐蚀性流体压力测量所开发的产品，利用高精确度的耐腐蚀陶瓷压力感测组件对腐蚀流体作直接的测量，无需使用充油隔膜，免除污染制程的风险。IP68 的防护等级，可使用于各种严苛环境，具有 DC 4~20 mA & NPN 接点输出亦可加购 RS485 Modbus(RTU)上传至 PLC 等设备，让制程监控能更简单达成。标准高亮度 LCD 显示器可清楚显示实时压力值，面板的双键可设定警报，接点动作方向及延迟反应时间。支持物联网的通讯规格上可选购 LoRa 内嵌 & NB-IoT 外挂传讯。

### 产品特点

- PT006 使用耐腐蚀陶瓷感压组件制作
- 一体型密封塑化外壳可使用于户外及高腐蚀环境
- 无油式设计无一般充油式隔膜漏油污染问题，影响制程(标准/直通型)。
- 可程序设计，可任意规划接点动作方向及延迟反应时间，避免错误动作。
- 现场具有 4 位数高亮度 LED 显示器判别数值更容易
- 光耦合晶体接点设计，无火花与碳化问题，寿命长
- 新型专利认证。
- 可选购 RS485 Modbus(RTU)接口可作仪器外部调整使用
- IP68 全气密设计，无电路腐蚀问题。
- 高精度度±0.25% F. S.
- 可选购 LoRa 内嵌或 NB-IoT 外挂的物联网通讯输出

### 运用场合

- 水处理/HVAC/CDA 系统应用
- PUMP 恒压变频系统应用
- SOLAR/PCB/TFT 制程系统应用
- 空调 PCW 制程水测量
- 桶槽液位高度测量
- 腐蚀性流体、压力、液位测量
- 自来水/食品/海水 系统压力测量
- 供酸系统压力测量
- 超纯水压力测量



# Smart Pressure Transmitter

## 规格

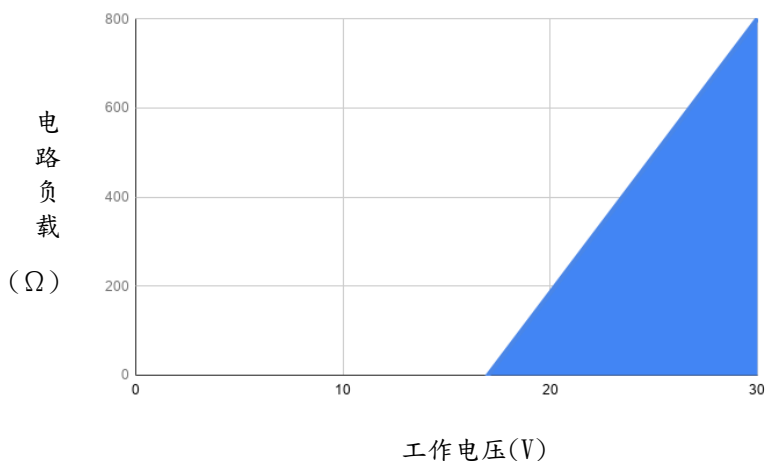
产品性能	
精确度	±0.25% F.S.
重现性	±0.1%
反应速度	200ms
测量范围	相对压力: -1~0~20bar
耐震性	—
超载压力	1.5X(F.S.)
破坏压力	2X
量程比	1:5
参数设定方式	出厂时设定、面板按键
电气规格	
工作电源	DC 17~30V
显示器	LED 四位数
物联网	LoRa 内嵌(选购); NB-IoT 外挂(选购)
模拟输出	DC 4~20mA(两线)
数字输出	RS485 Modbus(RTU)(选购); NPN(选购)
电气连接	Cable 2M, Max: 20M
电气隔离	IEC 61000-6-2
输出负载	<400Ω @ DC 24V
漂移量	±0.05% / year
温度补偿	-10~70°C
防护等级	IP67; IP68(选购)
产品认证	CE
机械规格	
外壳材质	PVC
密封垫材质	Viton; FFKM
感应组件	抗腐蚀精密陶瓷芯片
电缆线材质	PVC
接续材质	PP; PVDF; PEEK
接续型式尺寸	螺牙/隔膜/法兰
环境条件	
工作温度	-10~80°C
环境温度	0~65°C
环境湿度	0~95% RH
储存温度	0~65°C



# Smart Pressure Transmitter

## 输入电压与负载对应关系

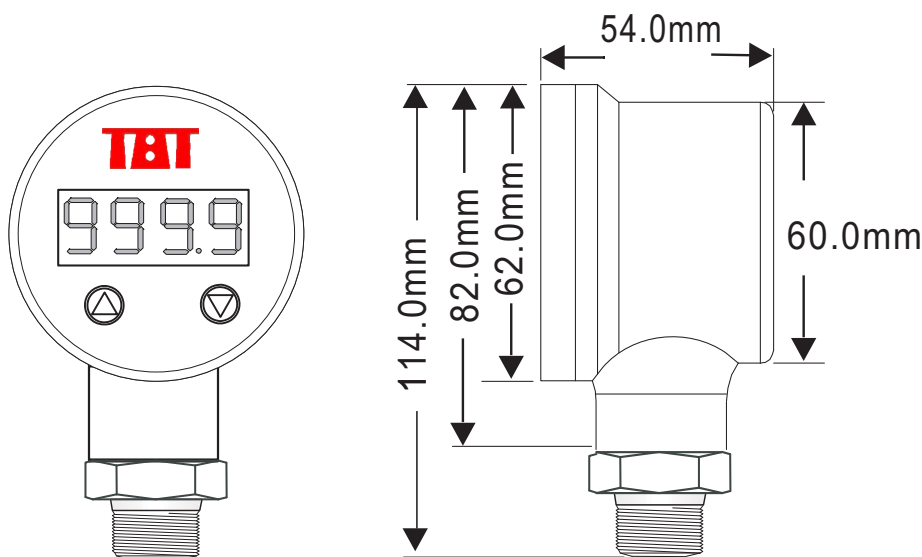
DC 4~20mA



## 电器连接

型 式	PT006-A (显示)	PT006-B (传讯)	PT006-C (传讯+控制)	PT006-D (显示+控制)	PT006-E (显示+通讯)	PT006-F (显示+控制+ 通讯+控制)
Power +	红	红	红	红	红	红
Power -	白	-	-	白	-	-
A/O +	-	黑	黑	-	黑	黑
AL1 +	-	-	蓝	蓝	-	蓝
AL2 +	-	-	黄	黄	-	-
Com	-	-	绿	绿	-	绿
RS485 +	-	-	-	-	黄	黄
RS485 -	-	-	-	-	白	白

## 产品尺寸(mm)





# Smart Pressure Transmitter

选购配件

