

MG 系列

1 英吋小型數位高精度壓力開關



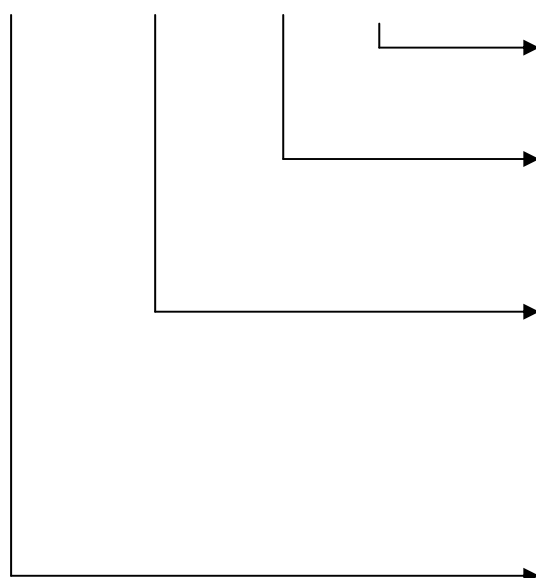
● 特性說明

- 高精度壓力開關
- LCD 顯示 (LCD : 20*9.6MM)
- 高分辨度 : 1/3000 (Max)
- 壓力單位可選擇 : PSI , Bar , kg/cm² , Kpa , Mpa , inHg , cmHg , Atm。
- 多種輸出模式 (Analogy/Switch)
- 兩組輸出

- 零點調整
- 最高工作壓力可高達3000PSI
- 使用非腐蝕型流體空氣外，亦可使用液體或腐蝕性流體
- 螢幕顯示可使用七種顏色
- 顯示溫度
- 壓力顯示均有附帶溫度補償之壓力值 (補償溫度為 0-50°C)

● 型號說明

MG - 1Bar - A - N - I



I	4 - 20 mA
---	-----------

P	out1 & out2 are pnp output type
N	out1 & out2 are npn output type

A	For Air
W	For water

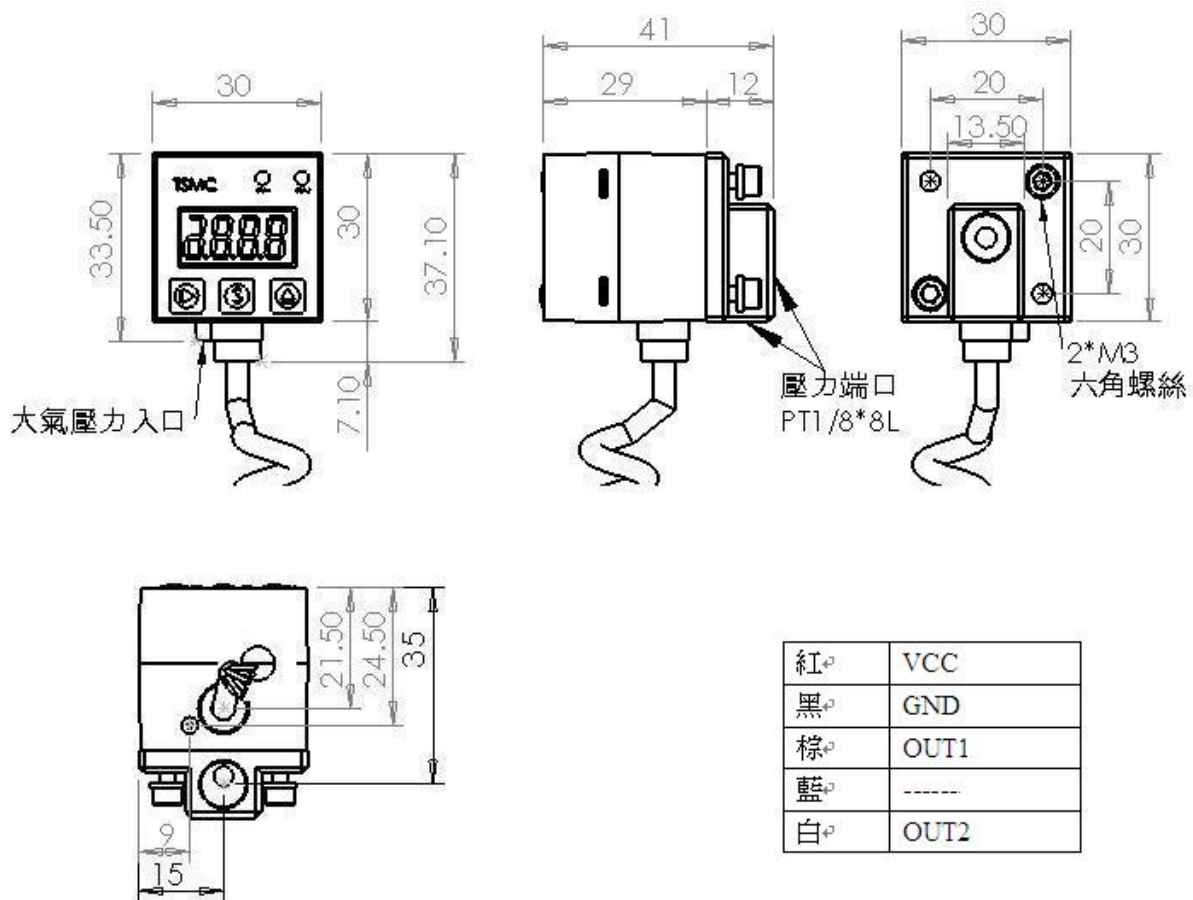
1	-1Bar ~ 1Bar
10	-1Bar ~ 10Bar
35	-1Bar ~ 35Bar
70	-1Bar ~ 70Bar
100	-1Bar ~ 100Bar
200	-1Bar ~ 200Bar

● 規格說明

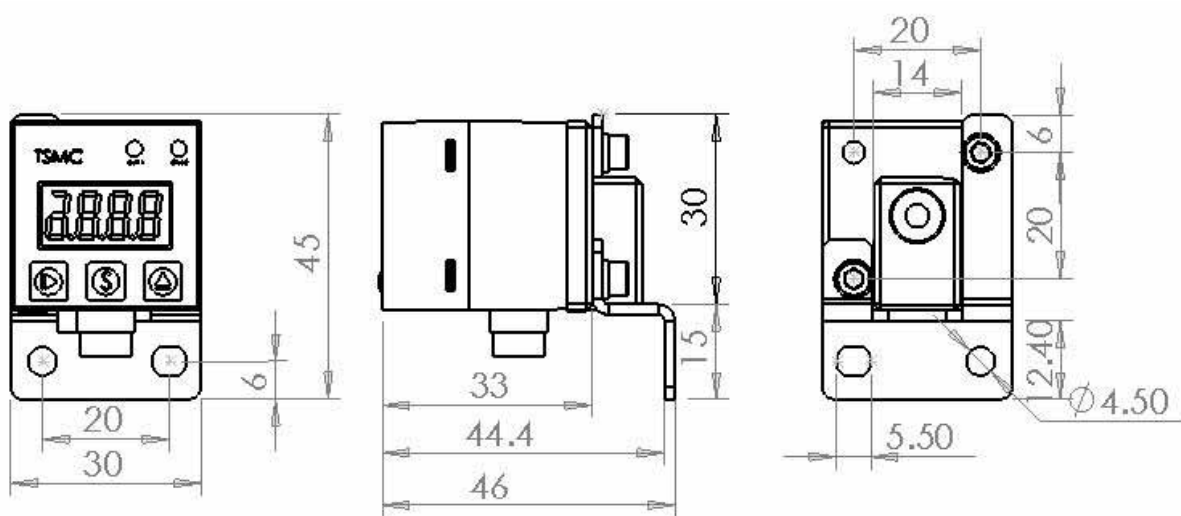
類型		Air (A)	Water (W)
壓力量測範圍		-1Bar to 10Bar	-1Bar to 200Bar
破壞壓力		20Bar(min)	2.5*F.S (min)
壓力精度		1% F.S	1% F.S
適用流體		乾淨非腐蝕性之空氣	腐蝕性之氣體及流體
電源電壓		DC 10 - 30V	
消耗電流		Max:80mA	
控制輸出		NPN / PNP 負載電流 100mA, 電壓 Max:30VDC	
類比輸出		4 - 20 mA	
溫度補償範圍		0 ~ 50°C	
溫度精度		± 2°C (4°F)	
使用環境	使用溫度	-10°C~60°C (非結冰狀態)	
	保存溫度	-20°C~70°C (非結冰狀態)	
	使用濕度	35~85%	
	保存濕度	35~85%	
壓力埠螺牙		R (PT) 1/8 * 2	
材料		前後蓋：ABS 牙：低碳鋼	前後蓋：ABS 牙：不銹鋼 SUS304L
防水等級		IP54	
連接電纜		UL2464，28AWG，5P，φ 4mm，50cm	
重量		約 80g	
附件		安裝固定框 保護蓋 (上兩者為一組) 壓力表用安裝固定架 1 壓力表用安裝固定架 2 (上兩者擇一使用，使用時，亦不可與第一二項同時使用)	

尺寸圖

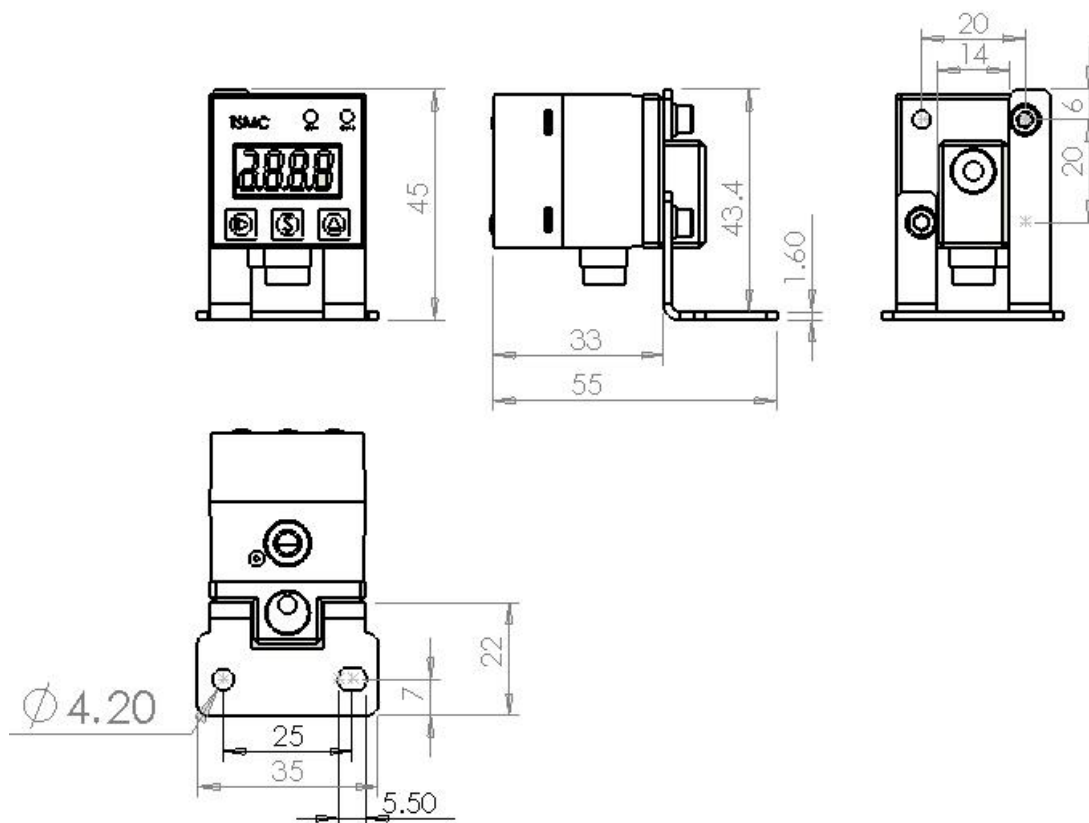
外型尺寸及接線腳位



安裝固定架 I



安裝固定架 II



固定框及保護蓋

