

A2 氣體微壓差表



特點

- 堅固穩定的磁鏈接原理，故障率低
- 清晰易讀的 4" 表面徑
- 差壓/正壓/負壓/正負壓皆可
- 指示精度高 2%F.S.
- 從 60Pa 到 30KPa 有 81 種範圍
- 標準尺寸的設計，可取代同類型產品

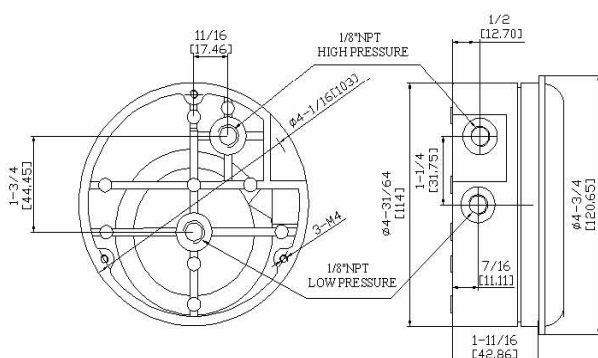
安裝和配件

- **可調訊號標誌選項**
裝在釋放塞下面的黑色指針可用於在現場標記出臨界壓力，以提示操作人員
- **前面板加裝過壓釋放塞**
由矽橡膠製成，額定壓力為 15 PSIG 的差壓表提供過壓保護。在約 25 PSIG 時打開
- **可選 ABS 外殼，適用於腐蝕性環境**
在大批量低成本的應用中，可選 ABS 外殼和引壓接頭，所有尺寸與鋁製外殼相同
- **風速緩衝器的塔形引壓接頭**
在過濾器監測和風速測量時，防止空氣抖動引起的指針脈動，便於精確讀數
- **低溫選項**
轉用於在低溫環境下使用，最低可達 -40°C
- **中/高壓應用**
可承受 35 和 80PSI 的壓力，不帶過壓釋放塞，殼體規格 27*63.5mm
- **靜壓探頭測量選件**
提供 6"，8"，12" 三種長度的靜壓探頭
- **安裝支架選件**
嵌入式/表面式/管道式三種支架便於 A2 安裝在各種應用場合
- **可選天然氣**
使用專用於天然氣的膜片和表罩，殼體規格 27*63.5mm
- **紅/黃/綠 彩色表盤**
採用醒目的顏色標出重要的壓力區域，需訂製

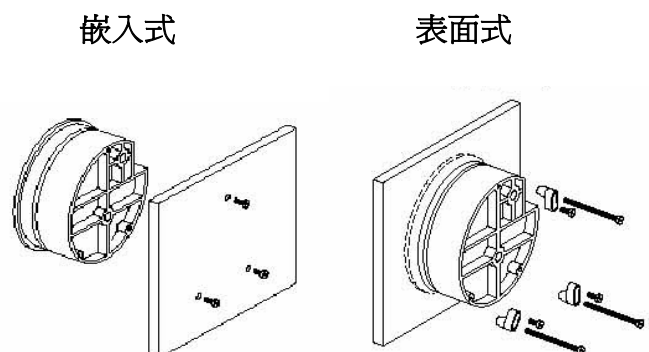
技術資料

- **精確度**
標準為±2%F.S. (60 Pa 和 125 Pa 為±4% F.S.)
- **環境溫度:**
-7 ~ 60°C
- **額定壓力**
-68 ~ 100KPa
- **過壓保護**
約 172KPa 時橡膠過壓塞被沖開
- **過程連接**
高壓和低壓孔均為 1/8" 錐管螺紋，兩組(側面和背面各一組)
- **外殼材質**
壓模鑄鋁或含尼龍的 ABS 塑料
- **重量**
460g (鋁)，275g (ABS)
- **標準附件**
2 個 1/8" NPT 堵頭，2 個 1/8" 螺紋橡膠管接頭，和 3 個帶螺絲的嵌入式安裝螺絲卡

外型尺寸圖



安裝方式



訂購編號

型號	範圍 英寸水柱	型號	範圍 PSI	雙刻度風速單位		型號	範圍 CM 水柱	型號	範圍 Pa
				型號	範圍 英寸水柱 F.P.M				
A2-00IN	0.05-0-0.20	A2-1PSI	0-1	A2/D-0.25AV	0-0.25/300-2000	A2-1CM	0-1	A2-60PA	0-60
A2-0.25IN	0-0.25	A2-2PSI	0-2	A2/D-0.50AV	0-0.50/500-2800	A2-2CM	0-2	A2-100PA	0-100
A2-0.50IN	0-0.50	A2-3PSI	0-3	A2/D-1.0AV	0-1.0/500-4000	A2-3CM	0-3	A2-125PA	0-125
A2-0.10IN	0-1.0	A2-4PSI	0-4	A2/D-2.0AV	0-2.0/1000-5600	A2-4CM	0-4	A2-250PA	0-250
A2-0.20IN	0-2.0	A2-5PSI	0-5	A2/D-10AV	0-10/2000-12500	A2-5CM	0-5	A2-300PA	0-300
A2-0.30IN	0-3.0	A2-10PSI	0-10			A2-6CM	0-6	A2-500PA	0-500
A2-0.40IN	0-4.0	A2-15PSI	0-15			A2-8CM	0-8	A2-750PA	0-750
A2-0.50IN	0-5.0					A2-10CM	0-10	A2/Z-60PA	30-0-30
A2-0.60IN	0-6.0					A2-15CM	0-15	A2/Z-100PA	50-0-50
A2-0.80IN	0-8.0					A2-20CM	0-20	A2/Z-120PA	60-0-60
A2-10IN	0-10					A2-25CM	0-25	A2/Z-250PA	125-0-125
A2-15IN	0-15					A2-30CM	0-30	A2/Z-500PA	250-0-250
A2-20IN	0-20					A2-40CM	0-40		
A2-25IN	0-25					A2-50CM	0-50		
A2-30IN	0-30					A2-60CM	0-60		
A2-40IN	0-40					A2-80CM	0-80		
A2-50IN	0-50					A2-100CM	0-100		
A2-60IN	0-60					A2-150CM	0-150		
A2-80IN	0-80					A2-200CM	0-200		
A2-100IN	0-100					A2-250CM	0-250		
A2-150IN	0-150					A2-300CM	0-300		
A2/Z-0.5IN	0.25-0-0.25	A2-5HG	0-5	A2-6MM	0-6	A2-/Z-2CM	1-0-1	A2-1KPA	0-1
A2/Z-1.0IN	0.5-0-0.5	A2-6HG	0-6	A2-8MM	0-8	A2-/Z-4CM	2-0-2	A2-1.5KPA	0-1.5
A2/Z-2.0IN	1-0-1	A2-10HG	0-10	A2-10MM	0-10	A2-/Z-10CM	5-0-5	A2-2KPA	0-2
A2/Z-4.0IN	2-0-2	A2-15HG	0-15	A2-15MM	0-15	A2-/Z-20CM	10-0-10	A2-3KPA	0-3
A2/Z-10IN	5-0-5	A2-20HG	0-20	A2-20MM	0-20	A2-/Z-30CM	15-0-15	A2-4KPA	0-4
A2/Z-20IN	10-0-10	A2-25HG	0-25	A2-25MM	0-25			A2-5KPA	0-5
A2-Z-30IN	15-0-15	A2-30HG	0-30	A2-30MM	0-30			A2-8KPA	0-8
		A2-40HG	0-40	A2-40MM	0-40			A2-10KPA	0-10
		A2-50HG	0-50	A2-50MM	0-50			A2-15KPA	0-15
		A2-60HG	0-60	A2-60MM	0-60			A2-20KPA	0-20
				A2-80MM	0-80			A2-25KPA	0-25
				A2-100MM	0-100			A2-30KPA	0-30
				A2-150MM	0-150			A2/Z-1KPA	0.5-0-0.5
				A2-200MM	0-200			A2/Z-3KPA	1.5-0-1.5
				A2-250MM	0-250				
				A2-300MM	0-300				
				A2-500MM	0-500				
				A2-1000MM	0-1000				
				A2/Z-20MM	10-0-10				
				A2/Z-30MM	15-0-15				
選項				雙刻度 (英制 / 公制)					
ASF	可調訊號標誌	A-300	嵌入式支架	型號	範圍 mBar	型號	範圍 In. W.C.	範圍 Pa or kPa	
P	ABS 外殼	A-368	表面式支架	A2-20MBAR	0-20	A2/D-0.5	0-0.5	0-125PA	
HP	高壓	A-610	管道式支架	A2-25MBAR	0-25	A2/D-1.0	0-1.0	0-250PA	
MP	中壓	A-301-A	6"長靜壓探頭	A2-50MBAR	0-50	A2/D-2.0	0-2.0	0-500PA	
LT	低溫-40℃	A-301-B	8"長靜壓探頭	A2-60MBAR	0-60	A2/D-3.0	0-3.0	0-700PA	
GS	天然氣專用	A-301-C	12"靜壓探頭	A2-500MBAR	0-500	A2/D-4.0	0-4.0	0-1.0KPA	
				A2/Z-20MBAR	10-0-10	A2/D-6.0	0-6.0	0-1.5KPA	
						A2/D-8.0	0-8.0	0-2.0KPA	
						A2/D-10	0-10	0-2.5KPA	
A-341	帶過濾器和緩衝的塔形引壓接頭								