

A5

迷你型氣體微壓差表



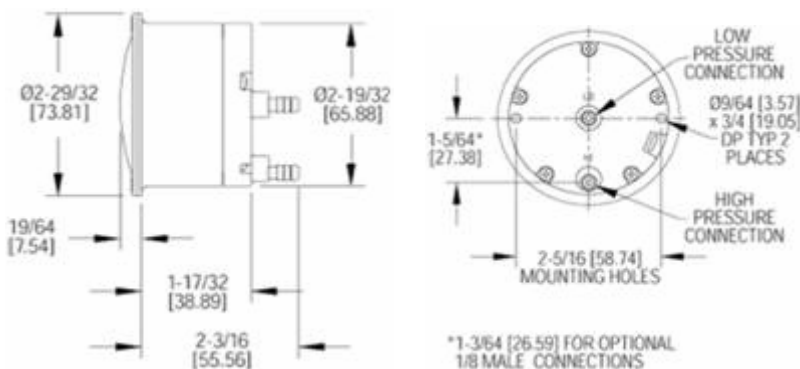
特點

- 久經考驗的磁鏈接原理
- 2-5/8" 開孔即可實現面板安裝
- 指示精度高 5%F.S.
- 可變透鏡表盤便於讀數
- 高靜壓 30PSI

技術資料

- **應用介質**
空氣及兼容氣體
- **外殼**
尼龍玻璃; 聚碳酸 透鏡
- **精度**
±5%F.S.
- **壓力範圍**
30psig (2.067bar)
- **溫度範圍**
-6.67~48.9°C (20~120)
- **尺寸:**
表盤直徑 5239mm (2-1/16")
- **安裝方式**
垂直安裝, 其它位置安裝諮詢工廠
- **連接口**
軟管接頭, 適合於 3/16" I.D.
- **重量**
170.1g (6 盎司)

外型尺寸圖



安裝方式



訂購編號

型號	範圍 英寸水柱	型號	範圍 PSI	型號	範圍 mm 水柱
A5000-0	0-0.5	A5205	0-5	A5000-25MM	0-25
A5001	0-1.0	A5210	0-10	A5000-50MM	0-50
A5002	0-2.0	A5215	0-15	A5000-100MM	0-100
A5003	0-3.0			型號	範圍 Pa
A5005	0-5.0			A5000-125Pa	0-125
A5010	0-10			A5000-250Pa	0-250
A5020	0-20			A5000-500Pa	0-500
A5040	0-40			型號	範圍 KPa
A5060	0-60			A5000-1KPa	0-1
A5100	0-100			A5000-3KPa	0-3