



CO2 Concentration Transmitter

GT004 二氧化碳浓度传讯器



GT004-W



GT004-D

应用与特色

- 用于检测和控制环境空气质量。
- GT004-W 适用于壁挂式安装，GT004-D 适用于风管配置。
- 良好的长期稳定性和可靠性，反应速度快。
- 主机具备 DC 4~20mA、DC 0~10V 输出。
- 高精度热释电远红外线传感器，功耗小。
- 可选购 GTD01 LCD 显示面板，具有测量值与单位显示功能。
- 防护等级可选购 IP30(壁挂型)，IP65(风管型)。
- 可测量范围广泛 0~2000ppm。
- 可选购氛围灯，直接观察灯色变化，了解室内舒适度。
- 可选购单温度或温湿度传讯器。

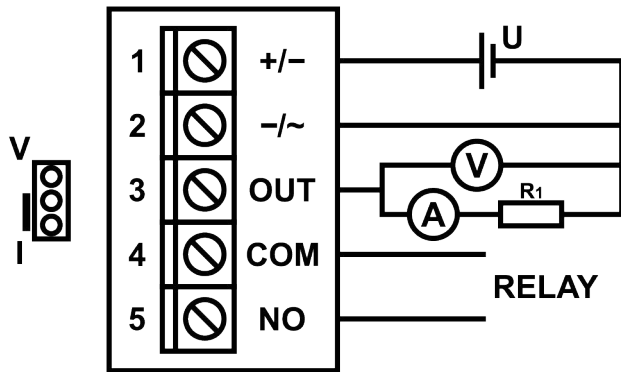
规格

产品性能	
精确度	±40ppm ±3% Reading Value
反应速度	<10sec(T1/e)
测量范围	0~2000ppm；0~5000ppm(选购)
参数设定方式	—
测量原理	扩散原理
电气规格	
工作电源	24 VAC/VDC ±20%，50 Hz (内部半波整流)
显示器	LCD
讯号输出	DC 4~20mA(三线)；DC 0~10V
输出负载	电压输出-ROUT<100 Ohm、RLOAD>5kOhm
通讯协议	—
物联网	—
继电器	浓度警报
飘移量	<±10ppm
温度补偿	—
防护等级	IP20(壁挂型)；IP65(风管型)
产品认证	CE
机械规格	
外壳材质	ABS+PC
感应组件	热释电远红外线模块
固定方式	壁挂式；风管式
环境条件	
工作温度	0~50°C
工作湿度	0~95%RH(无冷凝)
储存温度	-20~70°C

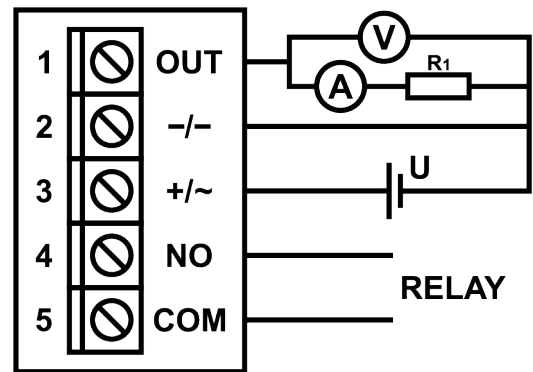


CO2 Concentration Transmitter

电器连接

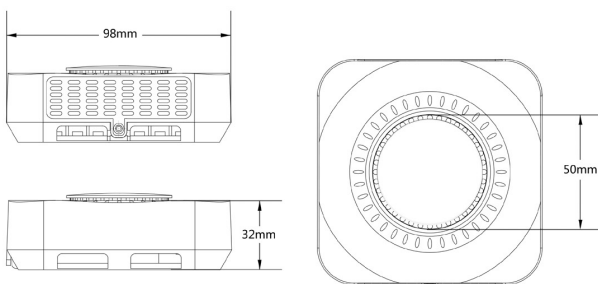


壁挂型

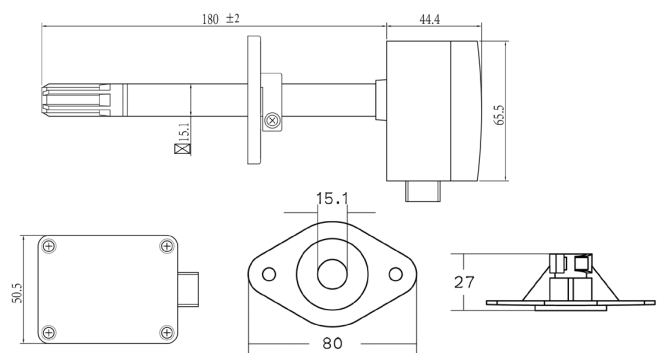


风管型

产品尺寸(mm)



壁挂型



风管型



CO2 Concentration Transmitter

订购选型表

GT004- 产品型式								
壁挂型 风管型	壁挂型	W						
	风管型	D						
讯号输出	DC 0~10V	1	G					
	DC 4~20mA(三线)	3	C					
测量范围	0~2000ppm				A			
	0~5000ppm				B			
继电器	浓度警报					A		
	None					N		
显示器 (GT004-W)	※注一							
	LCD 仅数值单位显示						A	
	氛围灯							B
	LCD 数值单位显示+氛围灯							C
精确度	None							N
	±40ppm ±3% Reading Value							A
选购配件	单温度传感器(内含温度传讯器测量模块)							A
	温湿度传感器(内含温湿度传讯器测量模块)							B
	None							N

※注一：GT004-D 风管型无显示屏幕此码选 N