



# Dew Point Sensor

## HT020 压力露点(含水量)传感器



QCM 组件

氧化铝组件

### 产品简介

HT020 露点传感器是一款全新设计的创新产品，使用集成式微电脑电路，传感器可依测量应用与现场需求，选择氧化铝感测组件或 QCM 感测组件。氧化铝组件于  $-80^{\circ}\text{Ctd}$  以下的工作环境拥有超值性价比，搭配 TBT 专利开发—内建自动压力功能的新一代集成式芯片电路，可提供客户稳定且准确的(大气/压力)露点数值。在露点  $-120\sim 0^{\circ}\text{Ctd}$  区间的超高纯气体，使用 QCM 技术，当露点值愈低时反应讯号愈强烈，特别适合使用于测量超洁净低含水量的气体。

### 产品特点

- 可选择"氧化铝"或"QCM"感测组件，高低露点都有极佳反应速度与精确度。
- QCM 技术可使测量范围低至  $-120^{\circ}\text{Ctd}$
- 高达  $\pm 2^{\circ}\text{Ctd}$  的测量精确度
- 标配 RS485 Modbus(RTU)及 DC 4~20mA 输出
- 4~20mA 输出可以设置为对应露点、温度或湿度
- 使用不锈钢外壳，防护等级 IP65。
- 可同时监测露点及管在线的压力

### 运用场合

- 塑料射出及吹气成形之气体干燥监控
- 高压变电箱 SF6 气体监控
- 空压系统干燥度监控
- 医疗气体供应质量
- 空压气体含水量量测
- 装瓶作业空压气体干燥监控
- 电池制造干燥气体监控
- 气压刹车系统含水量监控
- 高纯特气含水量量测
- 油中含水量量测



# Dew Point Sensor

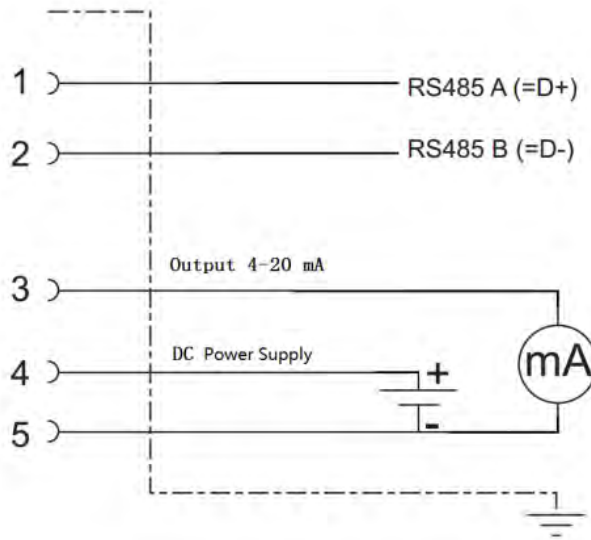
## 规格

产品性能					
测量组件		氧化铝组件		QCM 组件	
测量范围	露点	-80~20°C td	-100~20°C td	-100~0°C td	-120~0°C td
	温度	-40~100°C			
	压力	0~50 bar ; 0~17 bar(集成压力)			
精确度	露点	±2°C td	±5°Ctd(-100~-80°Ctd)	±3°C td(-120~-80°C td)	
	温度	±0.3°C(0~50°C) ; ±0.5°C(-40~0...50~100°C)			
	压力	±0.3%F.S. @23°C			
反应速度		20sec(-50~20°C td) ; 1min(20~-50°C td)			
空气采样量		标准2~5 L/min, 最大值 20 L/min			
参数设定方式		RS485 Modbus(RTU)设定			
电气规格					
工作电源		DC 10~30V			
电器连接		M12, 5-pole			
模拟输出		DC 4~20mA(三线式)			
输出负载		Max. 500ohm			
温度系数		—			
通讯协议		RS485 Modbus(RTU)			
物联网		—			
继电器		—			
显示器		—			
迟滞误差		—			
电流输出温度漂移		0.01% of span/°C			
电流输出分辨率		0.002mA			
防护等级		IP65			
电磁干扰防护		符合 IEC 61326-1			
产品认证		—			
机械规格					
外壳材质		SUS304			
传感器过滤盖材质		不锈钢			
电缆线长度		2m ; 5m(选购)			
接续型式尺寸		1/2" PF(G)			
环境条件					
工作温度		-20~70°C			
工作湿度		0~95%RH(无冷凝)			
储存温度		-30~80°C			



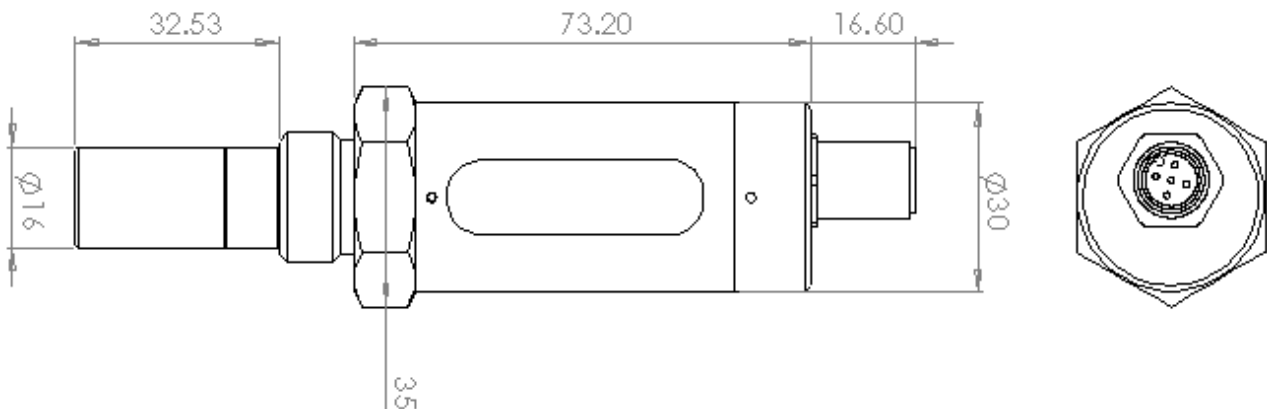
# Dew Point Sensor

## 电器连接



Pole	1	2	3	4	5
Signal	RS485 A(D+)	RS485 B (D-)	4~20mA	V+	V-
Cable color	棕	白	蓝	黑	灰

## 产品尺寸(mm)

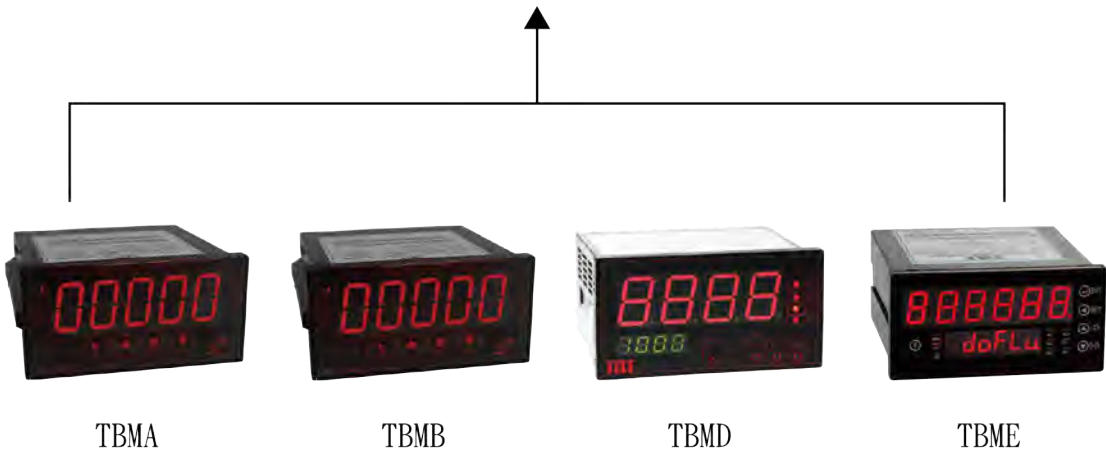




# Dew Point Sensor

选购配件

PLC/DCS/DDC





# Dew Point Sensor

## 选购配件



## 采样基座



H. 进气端 1/4 " Swagelok接头  
出气端 1/4 " Swagelok接头



J. 进气端 1/4 " Swagelok 接头  
出气端流量调节消音器



K. 进气端 Ø6mm 快速接头  
出气端流量调节消音器



L. 进气端 Ø6mm 快转接头  
出气端 Ø6mm 快转接头



M. 进气端 Ø6mm 快速接头  
出气端流量调节快速接头



P. 进气端 Ø6mm 快速接头  
出气端 Ø6mm 快速接头



Q. 进气端 Ø6mm 塔型接头  
出气端流量调节消音器



G. 安装基座(铝)



R. 风管固定座



S. 壁挂固定座



# Dew Point Sensor

## 订购选型表

HT020-					
<b>产品功能</b>	氧化铝组件：				
	-80~20℃ td(氧化铝组件)	1			
	-80~20℃ td(氧化铝组件，集成压力)	2			
	-100~20℃ td(氧化铝组件)	3			
	-100~20℃ td(氧化铝组件，集成压力)	4			
	QCM 组件：				
	-100~0℃ td(QCM 组件)	5			
	-100~0℃ td(QCM 组件，集成压力)	6			
<b>传感器过滤盖</b>	-120~0℃ td(QCM 组件)	7			
	-120~0℃ td(QCM 组件，集成压力)	8			
	不锈钢烧结过滤盖 过滤等级 30~45um(标准)		A		
	不锈钢烧结过滤盖 过滤等级 50~60um		B		
<b>电缆线</b>	不锈钢烧结过滤盖 过滤等级 60~70um		C		
	不锈钢网过滤盖		E		
	M12 Itype 母头，2m 线(标准)		A		
	M12 Itype 母头，5m 线		B		
<b>测量介质</b>	※注一				
	Air			A	
	Oxygen(O <sub>2</sub> )			B	
	Nitrogen(N <sub>2</sub> )			C	
	Hydrogen(H <sub>2</sub> )			D	
	Carbon monoxide(CO)			E	
	Carbon dioxide(CO <sub>2</sub> )			F	
	Sulfur hexafluoride(SF <sub>6</sub> )			G	
	Argon(Ar)			H	
	Helium(He)			I	
<b>选购配件</b>	Custom			Y	
	※注二				
	TBMA				A
	TBMB				B
	TBMD				D
	TBME				E
	禁油处理				F
	毛细管				C
	G. 安装基座(铝)				G
	H. 进气端 1/4" Swagelok 接头、出气端 1/4" Swagelok 接头				H
	J. 进气端 1/4" Swagelok 接头、出气端流量调节消音器				J
	K. 进气端 Ø6mm 快速接头、出气端流量调节消音器				K
	L. 进气端 Ø6mm 快转接头、出气端 Ø6mm 快转接头				L
	M. 进气端 Ø6mm 快速接头、出气端流量调节快速接头				M
	P. 进气端 Ø6mm 快速接头、出气端 Ø6mm 快速接头				P
	Q. 进气端 Ø6mm 塔型接头、出气端流量调节消音器				Q
	R. 风管固定座				R
	S. 壁挂固定座				S
1. M12 Itype 公头(塑料)				1	
2. M12 Itype 母头(塑料)				2	
3. M12 Itype 母头(金属)				3	
4. Y型 M12 接头				4	
5. M12 母头 RS485 接线				5	
6. 五芯连接线				6	
Custom				Y	
None				N	