



# IoT Wireless Transmitter

## IWG1 物聯網無線傳訊器



鋁軌型



攜帶型

### 產品簡介

LoRa 是一種長距離低頻低功耗的廣域網路技術，是一種基於擴頻技術的超遠距離無線傳輸方案。在工業或商用上的裝置或設備通訊實體線路，改採 LoRa 通訊模組取代，其原本的程式及功能不需要修改，有布置容易、快速、降低安裝成本的優點。

LoRa 接收端靈敏度源自直接序列擴頻技術，採用了高擴頻因子，從而獲得了較高的信號增益，在無障礙環境 2W 功率傳輸距離最長可達 10 公里。一般無線電通訊的信噪比為 8dB，LoRa 只需 -20dB，極低的功耗很適合將這種傳輸模式配合太陽能板作為工作電源使用。

TBT 的 LoRa 網主要由發射站(IWG1)、中繼站(IWG3)、基地台(IWG2)組成，數據可一對多雙向傳輸，典型的星形拓撲結構，並可在同一區域性內建立多個通訊群組。

IWG1 的主要應用為整合安裝點附近的檢測儀錶，將檢測儀錶內的測量數據藉由 mA 或 RS485 等通訊模式，轉為 LoRa 做無線傳輸，透過無線傳輸將數據發射至中繼站或基地台，不僅可以省下人工抄表時間及實現遠距離傳輸，並且同時兼具低功耗、低成本的優點。

### 產品特色

- LoRa 通訊頻率為 850~930Mhz，可由軟體切換。
- 使用低於 1GHz 以下的 850~930Mhz 頻段，不須擔心訊號受到其他無線通信的干擾。
- 訊號支援 RS485 Modbus(RTU)、8AI/2DI
- 無障礙距離可有 10 公里的通訊距離
- 可選購 DC 24V(1000mA)的輔助電源給感測儀器使用
- 防水、防塵、溫度和衝擊，符合 IP65 標準。
- 可一台 IWG1 傳訊器對應多台測量儀器
- 可選購無線訊號強度顯示器

### 運用場合

- 風力發電區
- 無任何網路訊號之場所
- 自動化農場
- 遠端抄表服務
- 路燈控制
- 汗水處理廠
- 橋樑安全監控系統
- 河川水位警示
- 自來水加壓站
- 汗水抽水站

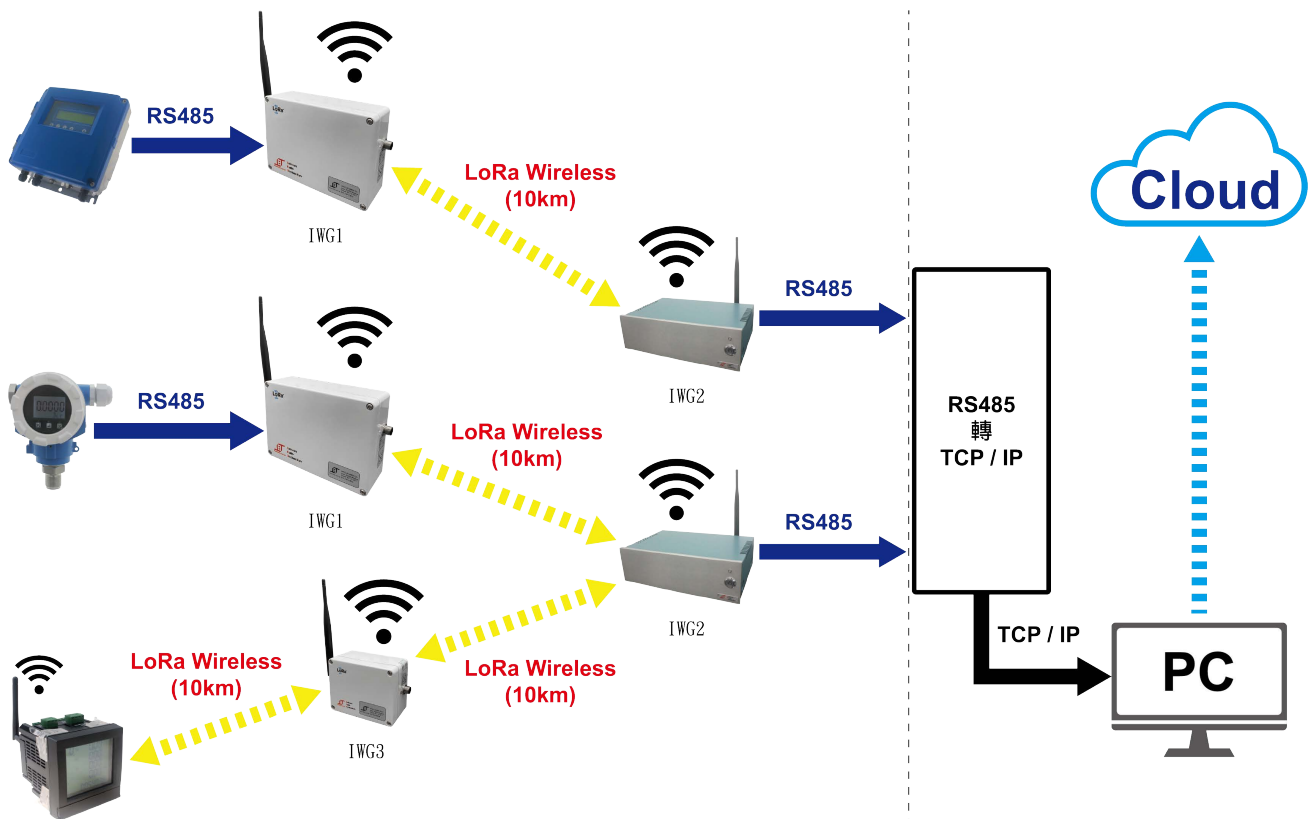


# IoT Wireless Transmitter

## 規格

產品性能	
靈敏度	-146~-148dBm @ 2.4K bps
頻率範圍	850-930 MHz
發射功率	30dBm
傳送速率	0.3-62.5K bps
參考距離	10Km 無障礙距離，空中速率 2.4K bps
暫存容量	1K Btye
電氣連接	
工作電源	DC 12~36V ; AC 100~240V ; Battery(S : 16.8VDC/3600mAh、M : 25.2VDC/7200mAh)
輔助電源	DC 24V(1000mA)
訊號輸入	8AI/2DI
通訊協定	RS485 Modbus(RTU)
物聯網	LoRa 無線 Protocol
防護等級	IP65
機械規格	
外殼材質	攜帶型：PC / 鋁軌型：ABS / 桌上型：PP
產品尺寸	Small ; Medium
環境條件	
工作溫度	-40~85°C
工作濕度	<90%RH




## 連線示意圖





# IoT Wireless Transmitter

## 產品型式

型式		
C_攜帶型(Small) B_攜帶型(Medium)	H_桌上型(Medium)	K_鋁軌型(Small) L_鋁軌型(Medium)
		

## 選購配件



一體型天線



分離型天線



定向型天線



高增益天線含基座



# IoT Wireless Transmitter

## 訂購選型表

IWG1- 型式									
B_攜帶型(Medium)	B								
C_攜帶型(Small)	C								
H_桌上型(Medium)	H								
K_鋁軌型(Small)	K								
L_鋁軌型(Medium)	L								
Custom	Y								
<b>訊號輸入</b> ※註一									
RS485 Modbus(RTU)	D	J							
8AI/2DI+RS485 Modbus(RTU)	C	C							
Custom	Y	Y							
<b>工作電源</b>									
DC 12~36V			8	M					
AC 100~240V			8	J					
Custom			Y	Y					
<b>通道數量 CH</b> ※註二									
8+2						A			
None						N			
<b>訊號線長度</b> (unit : m) ※註三									
Custom								X	X
None								N	N
<b>選購配件</b> ※註四									
一體型天線									B
分離型天線(2M)									C
M20 接頭									D
ODU 快速接頭									E
定向型天線									F
高增益天線含基座(8dBi)									G
內建電池模組									H
充電顯示庫侖計									J
無線訊號強度顯示器									K
Custom									Y
None									N

※註一：若選擇攜帶型(Small)、鋁軌型(Small/Medium)，訊號輸入僅可選 RS485 Modbus(RTU)(DJ)。

※註二：8AI/2DI+RS485 Modbus(RTU)通道數量為 8+2(A)，RS485 Modbus(RTU)通道數量請填 None(N)。

※註三：訊號線長度選購僅限 ODU 快速接頭，如選擇 M20 接頭或無選購接頭，此碼請填 None(NN)。

※註四：內建電池模組僅限攜帶型選購，尺寸 Small 為 16.8VDC/3600mAh、尺寸 Medium 為 25.2VDC/7200mAh。