



IoT Wireless Transmitter



IWG1 物联网无线传讯器



轻轨型



携带型

产品简介

LoRa 是一种长距离低频低功耗的广域网技术，是一种基于扩频技术的超远距离无线传输方案。在工业或商用上的装置或设备通讯实体线路，改采 LoRa 通讯模块取代，其原本的程序及功能不需要修改，有布置容易、快速、降低安装成本的优点。

LoRa 接收端灵敏度源自直接序列扩频技术，采用了高扩频因子，从而获得了较高的信号增益，在无障碍环境 2W 功率传输距离最长可达 10 公里。一般无线电通讯的信噪比为 8dB，LoRa 只需 -20dB，极低的功耗很适合将这种传输模式配合太阳能板作为工作电源使用。

TBT 的 LoRa 网主要由发射站(IWG1)、中继站(IWG3)、基地台(IWG2)组成，数据可一对多双向传输，典型的星形拓扑结构，并可在同一区域性内建立多个通讯群组。

IWG1 的主要应用为整合安装点附近的检测仪表，将检测仪表内的测量数据藉由 mA 或 RS485 等通讯模式，转为 LoRa 做无线传输，透过无线传输将数据发射至中继站或基地台，不仅可以省下人工抄表时间及实现远距离传输，并且同时兼具低功耗、低成本的优点。

产品特点

- LoRa 通讯频率为 850~930Mhz，可由软件切换。
- 使用低于 1GHz 以下的 850~930Mhz 频段，不须担心讯号受到其他无线通信的干扰。
- 讯号支持 RS485 Modbus(RTU)、8AI/2DI
- 无障碍距离可有 10 公里的通讯距离
- 可选购 DC 24V(1000mA)的辅助电源给感测仪器使用
- 防水、防尘、温度和冲击，符合 IP65 标准。
- 可一台 IWG1 传讯器对应多台测量仪器
- 可选购无线讯号强度显示器

运用场合

- 风力发电区
- 无任何网络讯号之场所
- 自动化农场
- 远程抄表服务
- 路灯控制
- 污水处理厂
- 桥梁安全监控系统
- 河川水位警示
- 自来水加压站
- 污水抽水站

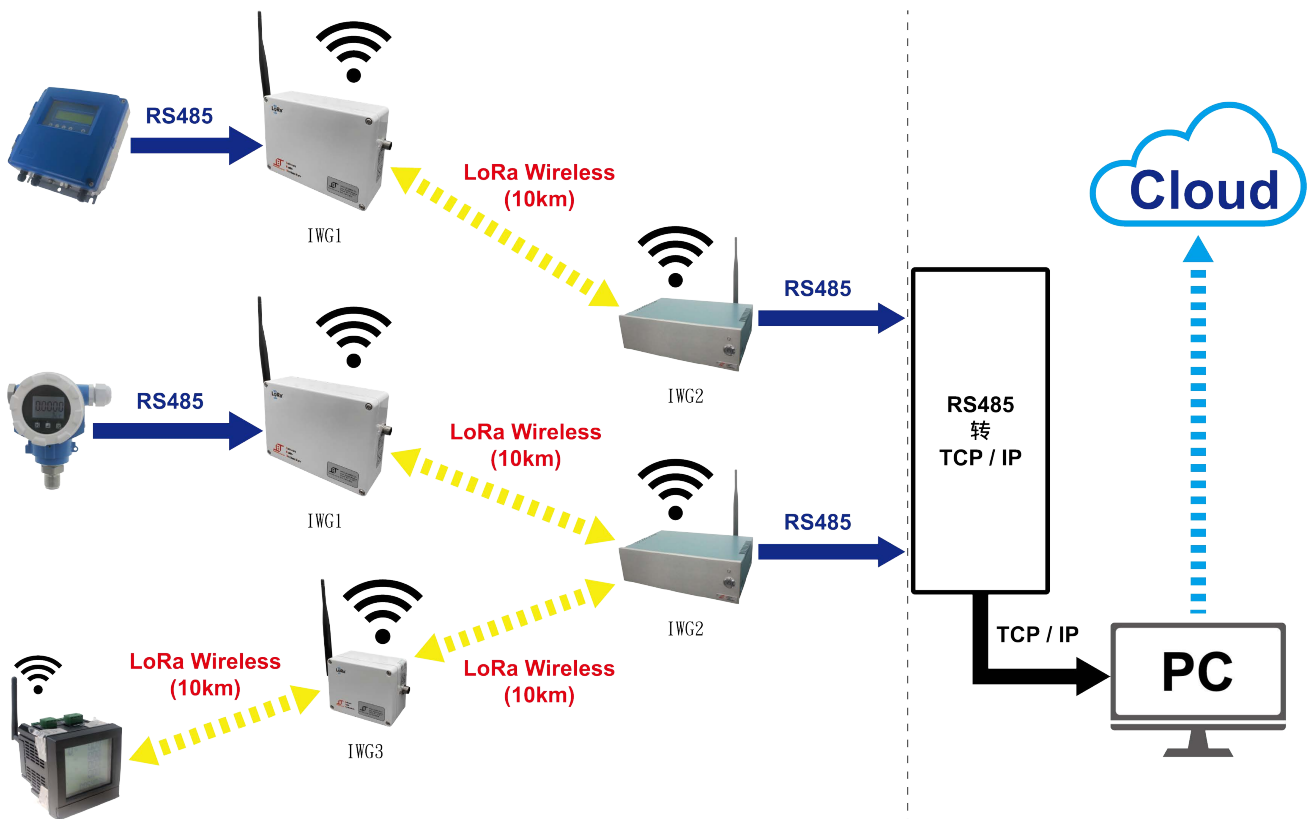


IoT Wireless Transmitter

规格

产品性能	
灵敏度	-146~-148dBm @ 2.4K bps
频率范围	850-930 MHz
发射功率	30dBm
传输速度	0.3-62.5K bps
参考距离	10Km 无障碍距离，空中速率 2.4K bps
暂存容量	1K Btye
电气连接	
工作电源	DC 12~36V ; AC 100~240V ; Battery(S : 16.8VDC/3600mAh、M : 25.2VDC/7200mAh)
辅助电源	DC 24V(1000mA)
讯号输入	8AI/2DI
通讯协议	RS485 Modbus(RTU)
物联网	LoRa 无线 Protocol
防护等级	IP65
机械规格	
外壳材质	携带型：PC / 铝轨型：ABS / 桌上型：PP
产品尺寸	Small ; Medium
环境条件	
工作温度	-40~85℃
工作湿度	<90%RH




联机示意图





IoT Wireless Transmitter

产品型式

型式		
C_携带型(Small) B_携带型(Medium)	H_桌上型(Medium)	K_铝轨型(Small) L_铝轨型(Medium)
		

选购配件



一体型天线



分离型天线



定向型天线



高增益天线含底座



IoT Wireless Transmitter

订购选型表

IWG1- 型式									
B_携带型(Medium)	B								
C_携带型(Small)	C								
H_桌上型(Medium)	H								
K_铝轨型(Small)	K								
L_铝轨型(Medium)	L								
Custom	Y								
讯号输入	※注一								
RS485 Modbus(RTU)	D	J							
8AI/2DI+RS485 Modbus(RTU)	C	C							
Custom	Y	Y							
工作电源									
DC 12~36V			8	M					
AC 100~240V			8	J					
Custom			Y	Y					
通道数量 CH	※注二								
8+2						A			
None						N			
讯号线长度	(unit:m) ※注三								
Custom								X	X
None								N	N
选购配件	※注四								
一体型天线									B
分离型天线(2M)									C
M20 接头									D
ODU 快速接头									E
定向型天线									F
高增益天线含基座(8dBi)									G
内建电池模块									H
充电显示库仑计									J
无线讯号强度显示器									K
Custom									Y
None									N

※注一：若选择携带型(Small)、铝轨型(Small/Medium)，讯号输入仅可选 RS485 Modbus(RTU)(DJ)。

※注二：8AI/2DI+RS485 Modbus(RTU)通道数量为 8+2(A)，RS485 Modbus(RTU)通道数量请填写 None(N)。

※注三：讯号线长度选购仅限 ODU 快速接头，如选择 M20 接头或无选购接头，此码请填写 None(NN)。

※注四：内建电池模块仅限携带型选购，尺寸 Small 为 16.8VDC/3600mAh、尺寸 Medium 为 25.2VDC/7200mAh。