



Air Differential Pressure Switch

PS001 氣體微差壓開關



產品簡介

主要使用於各種乾淨氣體的壓力/差壓/負壓的測量，使用矽膠膜片作為測量元件，搭配可視化的設定刻度轉盤，可以很輕易調整到需要的工作範圍。

產品特色

- 價格低廉，經濟適用。
- 重現精確度在 2% 以內
- 安裝便捷，提供標準安裝附件。
- 可視化開關點設計
- 設定刻度據顯示功能
- 標準配備導壓皮托管
- SPDT 氣體接點警報輸出
- 矽膠感壓膜片反應靈敏

運用領域

- 監測過濾網阻塞警報裝置
- 控制可變氣體容積系統中最大氣流
- 氣泡式液位警報
- 通風管中氣體監測
- 燃燒爐中氣體監控
- 風車運轉警報
- 防爆箱箱內壓力警報
- 濾網差壓警報

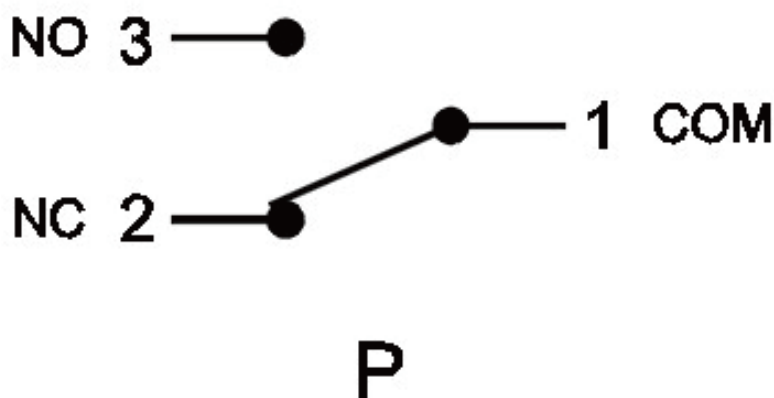


Air Differential Pressure Switch

規格

產品性能	
精確度	±2% F. S.
壓力範圍	500~2500Pa
耐壓性	7500Pa
盲區	<500Pa±10Pa ; >500Pa±20Pa
電氣規格	
接點容量	SPDT, max. 2A/AC 250V
最大開關頻率	6 Cycles/min.
電器連接	AMP connector
產品認證	—
防護等級	IP54
機械規格	
本體材質	Polycarbonate(PC)
背蓋材質	Polycarbonate(PC)
膜片材質	矽膠
接點材質	銅鍍銀
接續型式尺寸	D 6.0mm 塑膠管，P1 高壓端，P2 低壓端
固定方式	壁掛式
環境條件	
環境溫度	-20~85°C
儲存溫度	-40~85°C
介質溫度	—

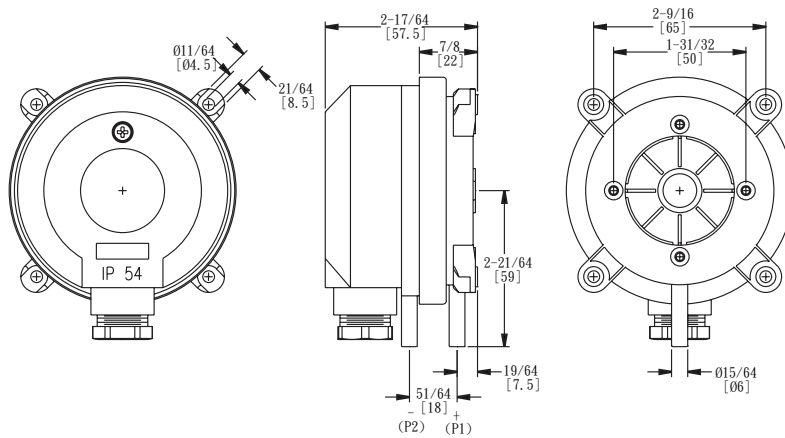
電氣連接





Air Differential Pressure Switch

產品尺寸(mm)



標準配件



塑膠管



皮托管

選購配件



A2



Air Differential Pressure Switch

訂購選型表

PS001-

型式

C 型		C			
測量範圍					
20~300 Pa		A			
50~500 Pa		C			
100~1000 Pa		D			
500~2500 Pa		E			
接續材質					
矽膠			N	N	
選購配件					
A2					A
None					N