



Air Differential Pressure Switch

PS001 气体微差压开关



产品简介

主要使用于各种干净气体的压力/差压/负压的测量，使用硅胶膜片作为测量组件，搭配可视化的设定刻度转盘，可以很轻易调整到需要的工作范围。

产品特点

- 价格低廉，经济适用。
- 重现精确度在 2%以内
- 安装便捷，提供标准安装附件。
- 可视化开关点设计
- 设定刻度据显示功能
- 标准配备导压皮托管
- SPDT 气体接点警报输出
- 硅胶感压膜片反应灵敏

运用领域

- 监测过滤网阻塞警报装置
- 控制可变气体容积系统中最大气流
- 气泡式液位警报
- 通风管中气体监测
- 燃烧炉中气体监控
- 风车运转警报
- 防爆箱箱内压力警报
- 滤网差压警报

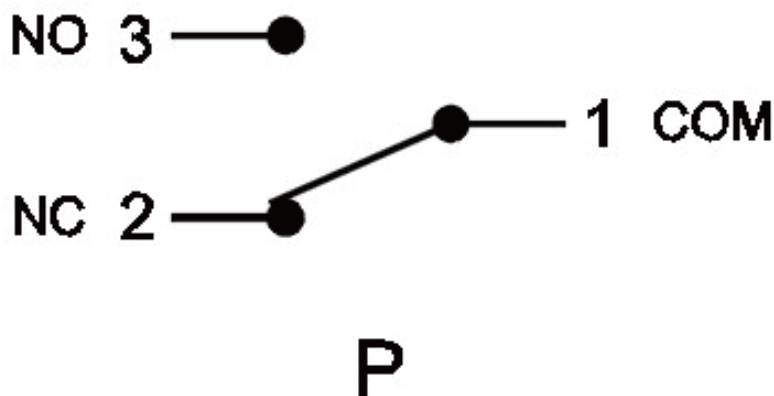


Air Differential Pressure Switch

规格

产品性能	
精确度	±2% F. S.
压力范围	500~2500Pa
耐压性	7500Pa
盲区	<500Pa±10Pa ; >500Pa±20Pa
电气规格	
接点容量	SPDT, max. 2A/AC 250V
最大开关频率	6 Cycles/min.
电器连接	AMP connector
产品认证	—
防护等级	IP54
机械规格	
本体材质	Polycarbonate(PC)
背盖材质	Polycarbonate(PC)
膜片材质	硅胶
接点材质	铜镀银
接续型式尺寸	D 6.0mm 塑料管，P1 高压端，P2 低压端
固定方式	壁挂式
环境条件	
环境温度	-20~85℃
储存温度	-40~85℃
介质温度	—

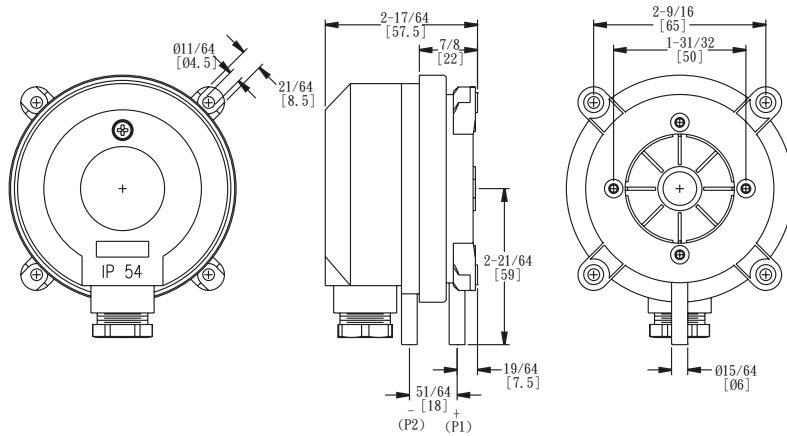
电气连接





Air Differential Pressure Switch

产品尺寸(mm)



标准配件



塑料管



皮托管

选购配件



A2



Air Differential Pressure Switch

订购选型表

PS001-

型式

C 型		C			
测量范围					
20~300 Pa		A			
50~500 Pa		C			
100~1000 Pa		D			
500~2500 Pa		E			
接续材质					
硅胶			N	N	
选购配件					
A2					A
None					N