



# Smart Pressure Transmitter

## PT016 智慧型壓力傳訊器

**HART**  
COMMUNICATION PROTOCOL



### 產品簡介

PT016 系列的壓力傳訊器是採用半導體技術製造的不銹鋼感壓元件，配合高精度電子訊號轉換板，經過嚴苛生產過程所製造出的壓力傳訊器。抗超載和抗衝擊力強、溫度漂移小、穩定性高，具高測量精度。PT016 系列選用的壓力感測元件為內裝固態壓力晶片的全焊接不銹鋼體膜片，壓力晶片通過導線與傳訊器專用放大電路連接，進行壓力與直流信號的精確轉換，實現對壓力的準確測量。

### 產品特色

- 使用 SUS316L 感應元件
- 抗超載和抗撞擊力強、溫度飄移小、穩定性高
- 測量介質包含液體、氣體、蒸氣
- 適用於各種測量場合，可現場藉由面板按鍵調整 Zero、Span、測量單位。
- LCD 顯示器上具有多種工程單位可選擇，並提供 0~100 % 條狀顯示。
- 內建多點壓力補償校正點，適合對精確度要求的客戶。
- LCD 背光螢幕適合使用於低光源環境
- 可選購相關配件，實現腐蝕性流體、壓力、液位的高精確度測量。
- 可選購 RS485、HART 通訊協格式

### 運用場合

- 水處理/HVAC/CDA 系統應用
- PUMP 恒壓變頻系統應用
- SOLAR/PCB/TFT 制程系統應用
- 空調 PCW 制程水測量
- 桶槽液位高度測量
- 腐蝕性流體、壓力、液位測量
- 自來水/食品/海水 系統壓力測量
- 真空系統絕對壓測量
- 爆炸區域壓力測量



# Smart Pressure Transmitter

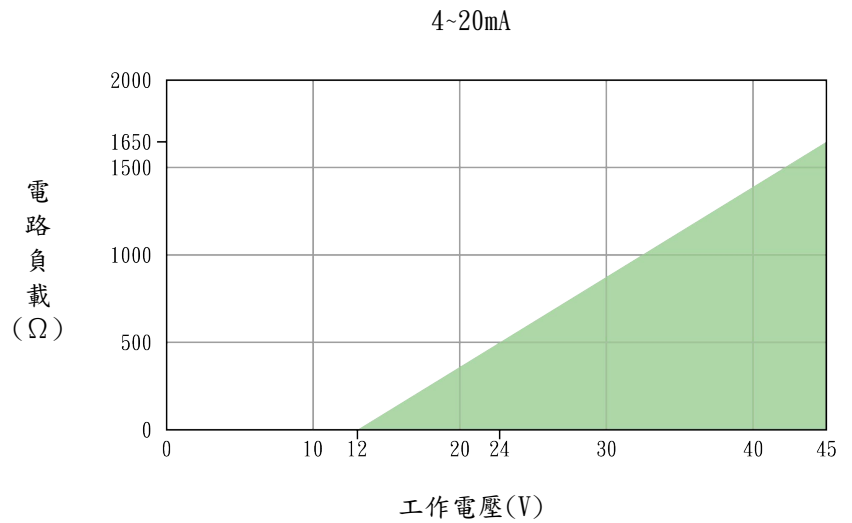
## 規格

產品性能	
精確度	0.25% F.S. (標準) ; 0.1% F.S.
反應時間	<10ms
壓力範圍	相對壓力：-1(0.02)~600 bar ; 絕對壓力：0~20 bar
最大過壓	2 倍量測壓力(F.S.)
破壞壓力	3 倍量測壓力(F.S.)
量程比	1 : 30
阻尼時間	0~32sec
震動係數	Less than 100 Hz: 2 G 100 to 2000 Hz: 1 G
參數設定方式	按鍵或 HART(選購)
電氣規格	
工作電源	18~30 VDC
顯示器	LCD 五位數 背光
類比輸出	DC 4~20mA(二線)
通訊協定	RS485 Modbus(RTU)(選購) ; HART(選購)
電氣連接	PG11
輸出負載	≤500Ω @ DC 24V
漂移量	<0.03% F.S./K
溫度補償	0~70°C
反極性保護	是
電磁相容	是
防護等級	IP66
產品認證	—
機械規格	
外殼材質	SUS304
感應元件材質	SUS316L ; Hastelloy C ; Tantalum alloy
接續材質	SUS304 ; SUS316 ; SUS316L
接續型式	螺牙(標準) ; 隔膜 ; 法蘭
環境條件	
工作溫度	-25~85°C(標準) ; -25~150°C ; -25~200°C
環境濕度	5~95%RH(無冷凝)

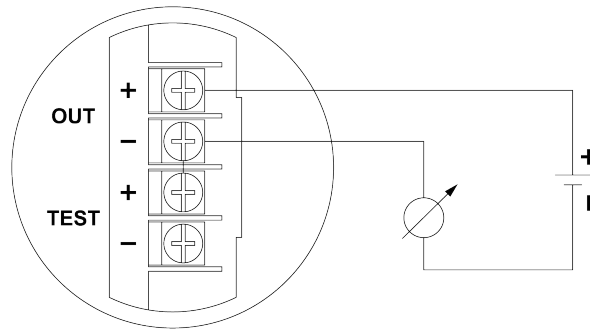


# Smart Pressure Transmitter

## 輸入電壓與負載對應關係

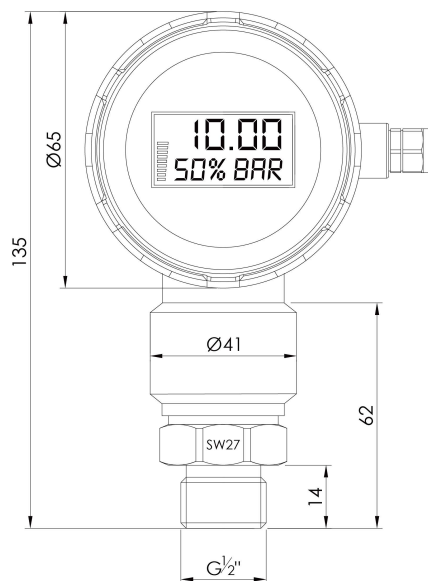


## 電器連接



4 ~ 20mA 輸出

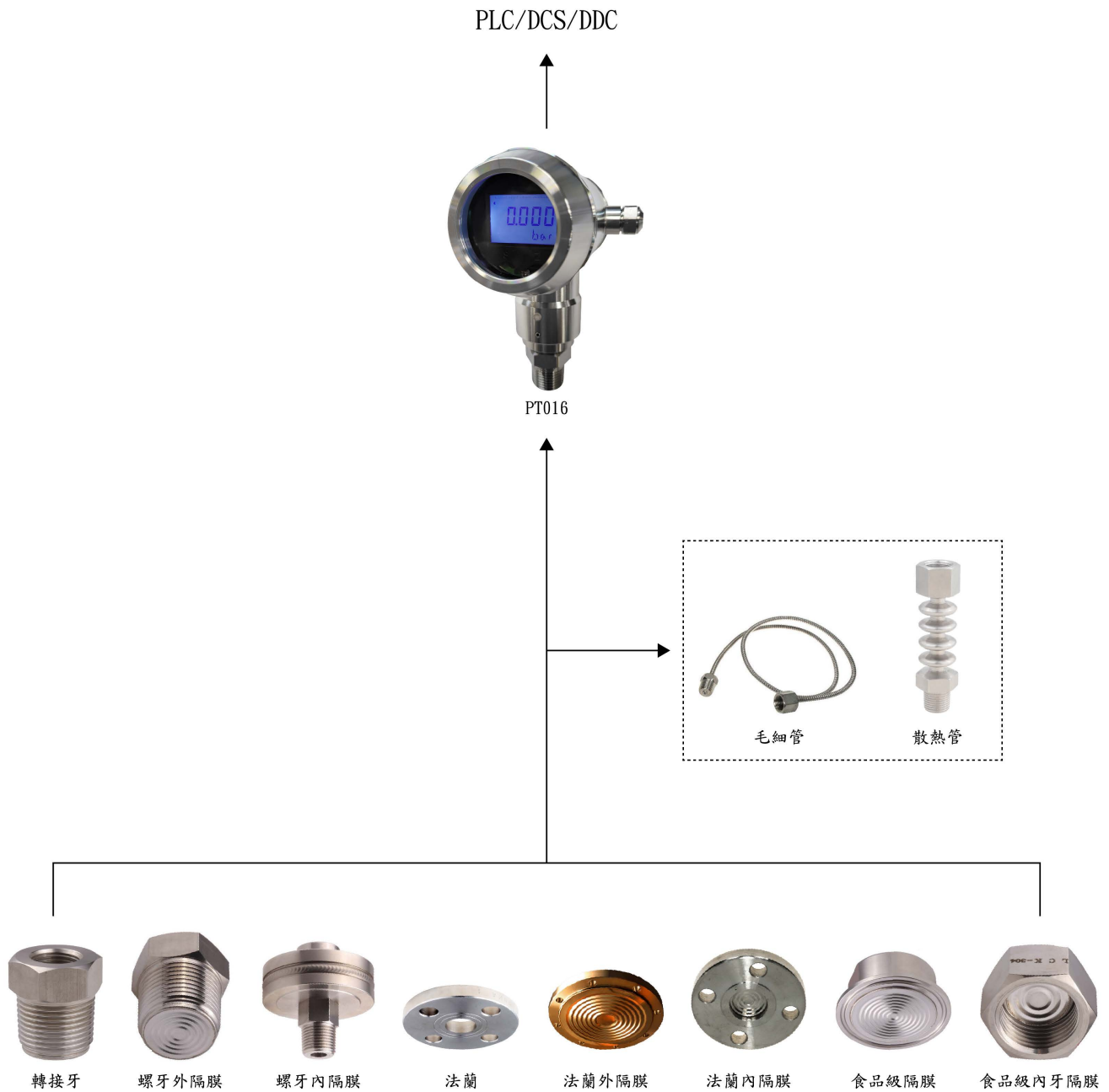
## 產品尺寸(mm)





# Smart Pressure Transmitter

## 選購配件







# Smart Pressure Transmitter

<b>精確度</b>	±0.25% F.S. (標準)	A			
	±0.1% F.S.	B			
<b>工作溫度</b>	-25-85°C (標準)	1			
	-25-150°C	2			
	-25-200°C	3			
<b>訊號輸出</b>	4~20mA	3	B		
	4~20mA+HART	5	B		
	4~20mA+RS485	5	F		
<b>選購配件</b>	轉接牙				A
	螺牙外隔膜				B
	螺牙內隔膜				C
	法蘭外隔膜				D
	法蘭內隔膜				E
	法蘭				F
	食品級隔膜				G
	食品級內牙隔膜				H
	毛細管				J
	散熱管				K
	ISO 9001 3點校驗證書				S
	Custom				Y
None				N	