



Smart Pressure Transmitter

PT016 智能型压力传讯器

HART
COMMUNICATION PROTOCOL



产品简介

PT016 系列的压力传讯器是采用半导体技术制造的不锈钢感压组件，配合高精度电子讯号转换板，经过严苛生产过程所制造出的压力传讯器。抗超载和抗冲击力强、温度漂移小、稳定性高，具高测量精度。PT016 系列选用的压力感测组件为内装固态压力芯片的全焊接不锈钢体膜片，压力芯片通过导线与传讯器专用放大电路连接，进行压力与直流信号的精密转换，实现对压力的准确测量。

产品特点

- 使用 SUS316L 感应组件
- 抗超载和抗冲击力强、温度漂移小、稳定性高
- 测量介质包含液体、气体、蒸气
- 适用于各种测量场合，可现场藉由面板按键调整 Zero、Span、测量单位。
- LCD 显示器上具有多种工程单位可选择，并提供 0~100 % 条状显示。
- 内建多点压力补偿校正点，适合对精确度要求的客户。
- LCD 背光屏幕适合使用于低光源环境
- 可选购相关配件，实现腐蚀性流体、压力、液位的高精确度测量。
- 可选购 RS485、HART 通讯协格式

运用场合

- 水处理/HVAC/CDA 系统应用
- PUMP 恒压变频系统应用
- SOLAR/PCB/TFT 制程系统应用
- 空调 PCW 制程水测量
- 桶槽液位高度测量
- 腐蚀性流体、压力、液位测量
- 自来水/食品/海水 系统压力测量
- 真空系统绝对压测量
- 爆炸区域压力测量



Smart Pressure Transmitter

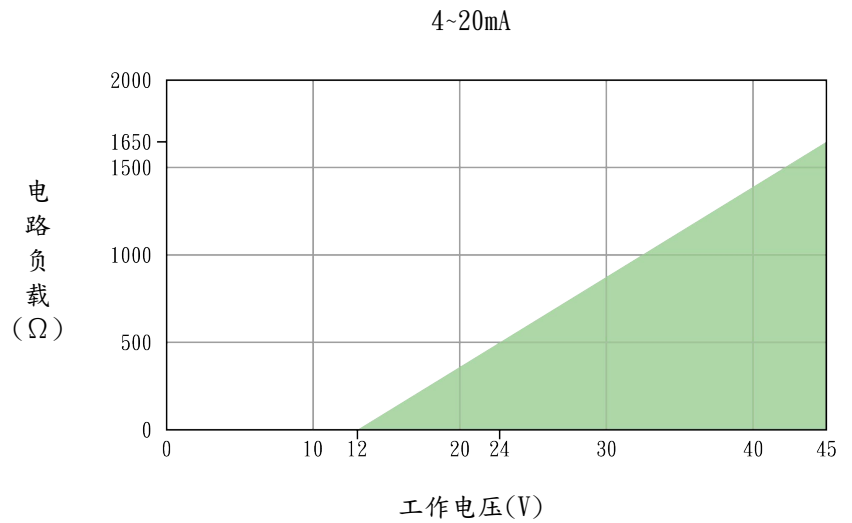
规格

产品性能	
精确度	0.25% F.S. (标准); 0.1% F.S.
反应时间	<10ms
压力范围	相对压力: -1(0.02)~600 bar; 绝对压力: 0~20 bar
最大过压	2 倍量测压力(F.S.)
破坏压力	3 倍量测压力(F.S.)
量程比	1:30
阻尼时间	0~32sec
震动系数	Less than 100 Hz: 2 G 100 to 2000 Hz: 1 G
参数设定方式	按键或 HART(选购)
电气规格	
工作电源	18~30 VDC
显示器	LCD 五位数 背光
模拟输出	DC 4~20mA(二线)
通讯协议	RS485 Modbus(RTU)(选购); HART(选购)
电气连接	PG11
输出负载	$\leq 500\Omega$ @ DC 24V
漂移量	<0.03% F.S./K
温度补偿	0~70°C
反极性保护	是
电磁相容	是
防护等级	IP66
产品认证	—
机械规格	
外壳材质	SUS304
感应组件材质	SUS316L; Hastelloy C; Tantalum alloy
接续材质	SUS304; SUS316; SUS316L
接续型式	螺牙(标准); 隔膜; 法兰
环境条件	
工作温度	-25~85°C(标准); -25~150°C; -25~200°C
环境湿度	5~95%RH(无冷凝)

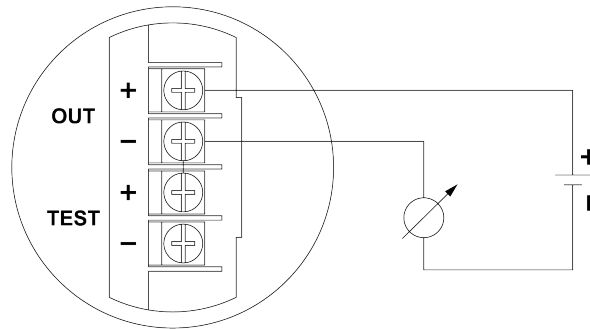


Smart Pressure Transmitter

输入电压与负载对应关系

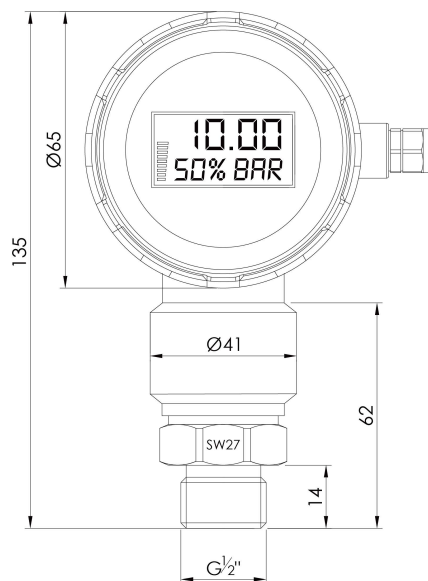


电器连接



4 ~ 20mA 输出

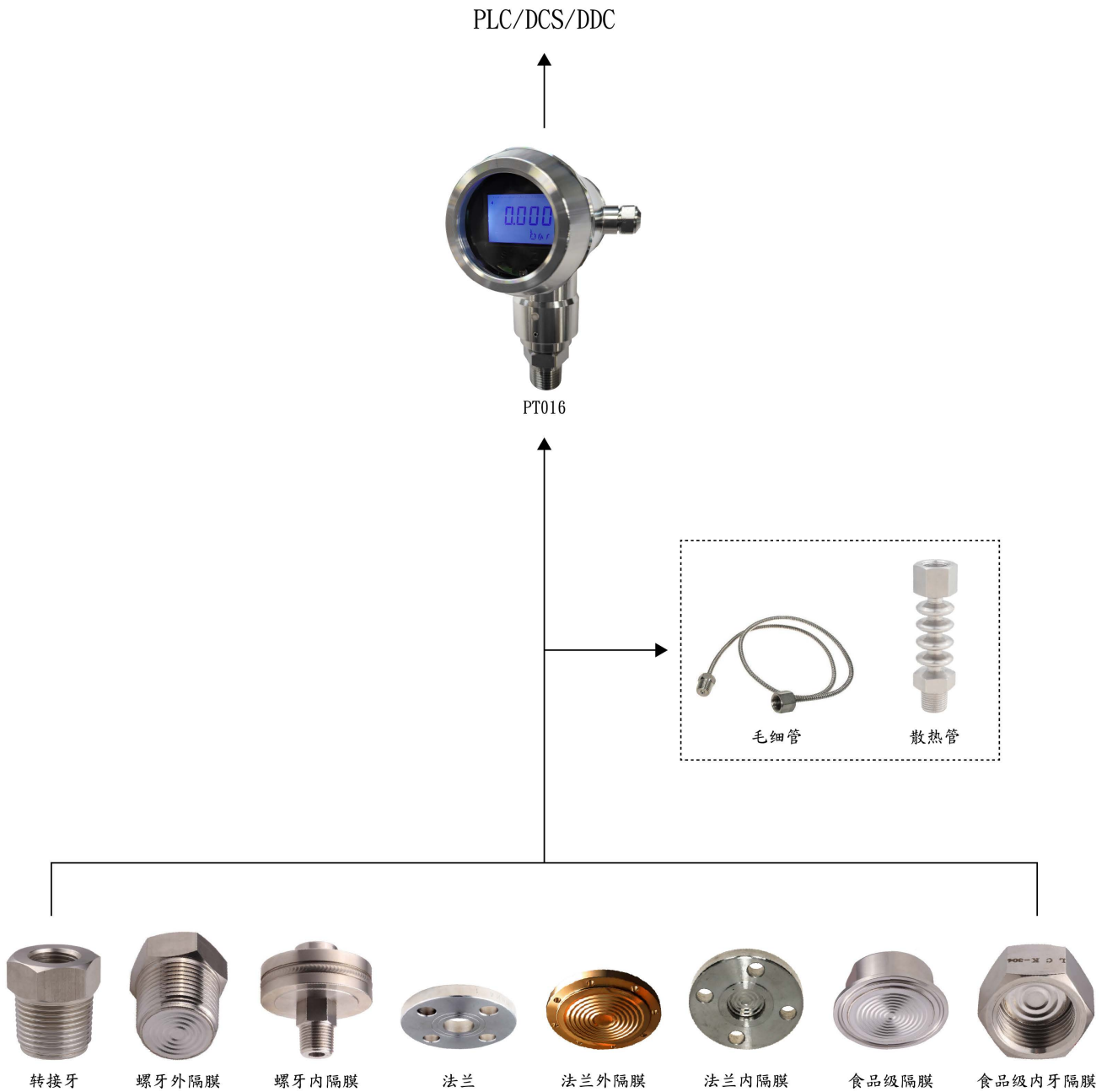
产品尺寸(mm)





Smart Pressure Transmitter

选购配件





Smart Pressure Transmitter

精确度		A			
	±0.25% F.S. (标准)	B			
	±0.1% F.S.				
工作温度					
	-25-85°C (标准)	1			
	-25-150°C	2			
	-25-200°C	3			
讯号输出					
	4~20mA	3	B		
	4~20mA+HART	5	B		
	4~20mA+RS485	5	F		
选购配件					
	转接牙				A
	螺牙外隔膜				B
	螺牙内隔膜				C
	法兰外隔膜				D
	法兰内隔膜				E
	法兰				F
	食品级隔膜				G
	食品级内牙隔膜				H
	毛细管				J
	散热管				K
	ISO 9001 3点校验证书				S
	Custom				Y
	None				N